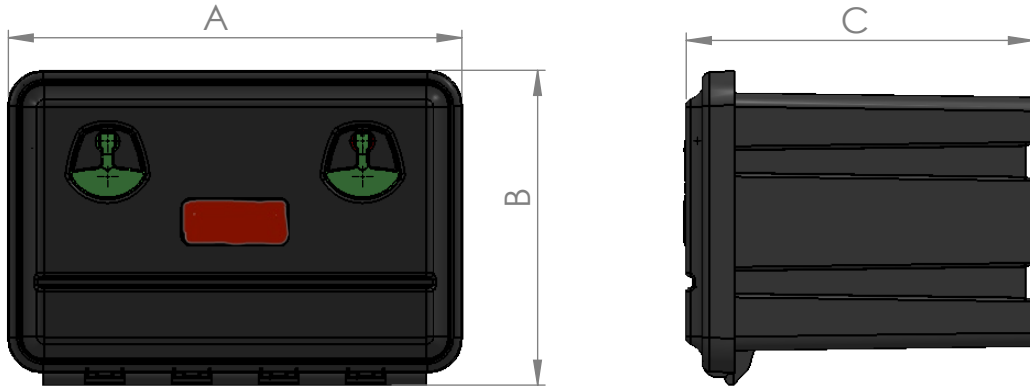


TOOL BOX



A=600MM
B=415 MM
C=460 MM

AKSİ BELİRTİLMEDİĞİ SÜRECE:
BOYUTLAR MİLMİTREDİR
YÜZEY CİLASI:
TOLERANSLAR:
DOĞRUSAL:
AÇISAL:

BİTİRME:

KESKİN KENARLARI
PAHLAYIN VE
KIRIN

TEKNİK RESMİ ÖLÇEKLENDİRMEYİN

REVİZYON

İSİM	İMZA	TARİH	
ÇİZEN			
DENET.			
ONAY.			
ÜRET.			
KALİTE			

BAŞLIK:

MALZEME:

RESİM NO.

TEKNİK RESİM

A3

AĞIRLIK:

ÖLÇEK:1:10

SAYFA 1 / 1